

МОДЕЛЬ LSP 4

МАКСИМАЛЬНО УСТОЙЧИВАЯ, НАДЕЖНАЯ
ЛЕСТНИЦА С УДОБНЫМ МЕХАНИЗМОМ
СЛОЖЕНИЯ

НАГРУЗКА НА ЛЕСТНИЦУ: 200 кг.

СТРАНА ПРОИЗВОДСТВА: Италия

ГАРАНТИЯ: до 5-ти лет

КАРКАС: металлический, из анодированной стали

МЕХАНИЗМ: стальной секционный

ДОСТУПНЫЕ ЦВЕТА:   

КРЫШКА ЛЮКА: фанера толщиной 14 мм.

ПОРУЧНИ: 4 на лестнице и 2 на коробе

ПРОСТУПЬ СТУПЕНИ: 10 см.

ШИРИНА МАРША ЛЕСТНИЦЫ: 25-35 см.

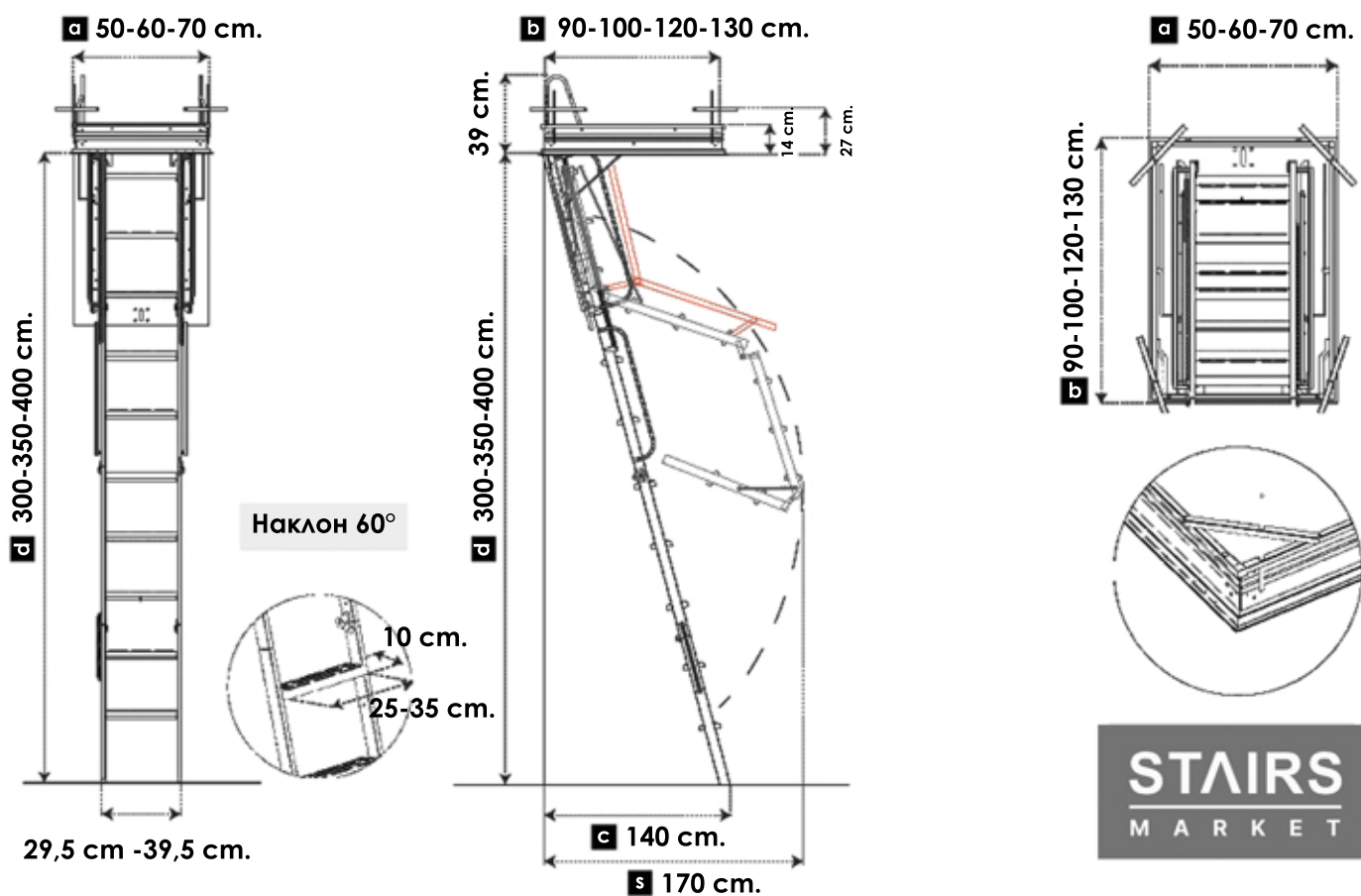
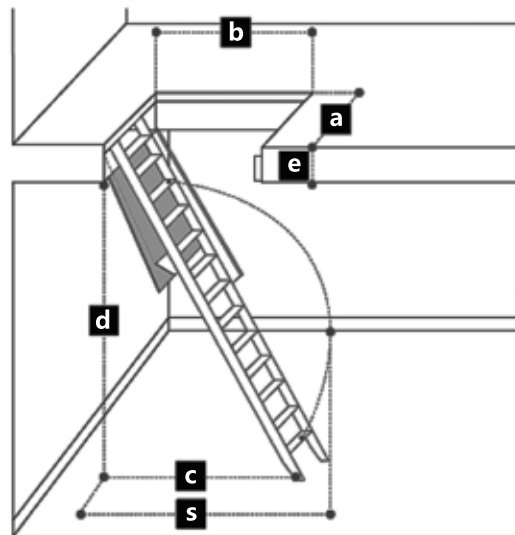


Таблица размеров

a	b	d	s	c	e
50 см	90 см	300 см	170 см	140 см	27 см
50 см	100 см	300 см	170 см	140 см	27 см
60 см	90 см	300 см	170 см	140 см	27 см
60 см	100 см	300 см	170 см	140 см	27 см
60 см	120 см	300 см	170 см	140 см	27 см
60 см	130 см	300 см	170 см	140 см	27 см
70 см	90 см	300 см	170 см	140 см	27 см
70 см	100 см	300 см	170 см	140 см	27 см
70 см	120 см	300 см	170 см	140 см	27 см
70 см	130 см	300 см	170 см	140 см	27 см
70 см	120 см	350 см	170 см	140 см	27 см
70 см	130 см	350 см	170 см	140 см	27 см
70 см	130 см	400 см	170 см	140 см	27 см



ЛЕСТНИЦА LSP - ЭТО УДОБСТВО И БЕЗОПАСНОСТЬ.

У многосекционных чердачных лестниц некоторых производителей есть большая проблема. Если у Вас потолок выше 2,6 м. (высота ориентировочная, зависит от вашего роста), то при раскладывании лестницы Вы должны потянуть ее на себя, и тут нужно быть максимально внимательным: есть опасность получить травму от падающих на Вас секций лестницы. В конструкции LSP эта проблема решена путем соединения секций дополнительными пружинами. Теперь, даже если лестница установлена в помещениях выше 3,3 метра, разложить и сложить лестницу не составляет труда. Это можно сделать одной рукой и это полностью безопасно.

Лестница снабжена поручнем с обеих сторон марша. На рамке люка также установлены поручни, облегчающие выход на чердак.

ОСОБЕННОСТИ КОНСТРУКЦИИ:

Профиль лестницы 50x20 мм из стали толщиной 1,5 мм.

Ступени из штампованного стального листа толщиной 1,5 мм.

Размеры ступеней 25x10 см для ширины проема 50 или 60 см, 35x10 см для ширины проема 70 или 80 см.

Рамка люка из гальванизированной стали 1 мм.

Угловые усилители люка из стали толщиной 1,2 мм.

К крышке люка может быть добавлена плита с утеплителем (пенофол - от 40 мм) для исключения промерзания люка при не утепленной крыше дома.