



МОДЕЛЬ ESCALMATIC

РАЗДВИЖНАЯ ЧЕРДАЧНАЯ ЛЕСТНИЦА
С ЭЛЕКТРОПРИВОДОМ

НАГРУЗКА НА ЛЕСТНИЦУ: до 250 кг.

СТРАНА ПРОИЗВОДИТЕЛЬ: Италия

ГАРАНТИЯ: до 5-ти лет

КАРКАС: металлический, из анодированной стали

МЕХАНИЗМ: стальной секционный

ДОСТУПНЫЕ ЦВЕТА:  

КРЫШКА ЛЮКА: фанера толщиной 15 мм.

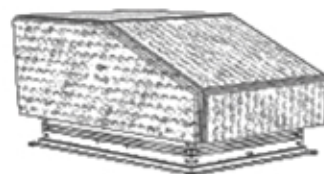
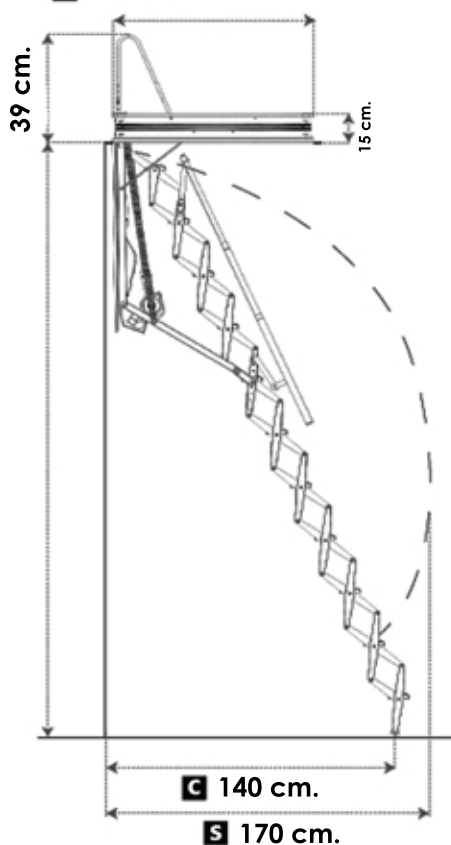
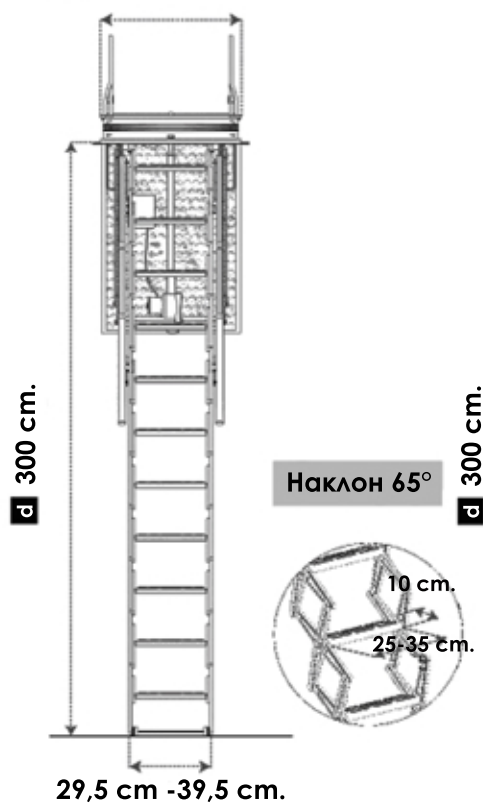
ПОРУЧНИ: металлические, с двух сторон
+ 2 дуговых на выгоде

ПРОСТУПЬ СТУПЕНИ: 10 см.

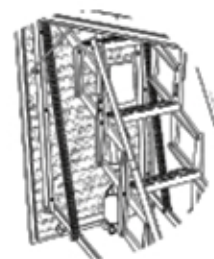
ШИРИНА МАРША ЛЕСТНИЦЫ: 25-35 см.

a 50-60-70-80 cm.

b 90-100-120-130 cm.



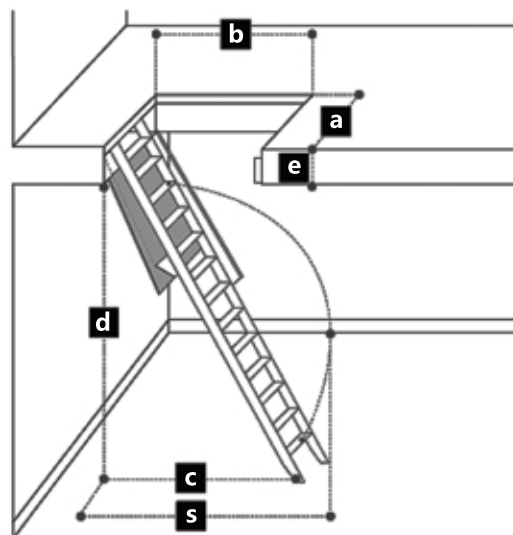
Термокороб



STAIRS
MARKET

Таблица размеров

a	b	d	s	c	e
50 cm	90 cm	300 cm	170 cm	140 cm	27 cm
50 cm	100 cm	300 cm	170 cm	140 cm	27 cm
50 cm	110 cm	300 cm	170 cm	140 cm	27 cm
50 cm	120 cm	300 cm	170 cm	140 cm	27 cm
50 cm	130 cm	300 cm	170 cm	140 cm	27 cm
60 cm	90 cm	300 cm	170 cm	140 cm	27 cm
60 cm	100 cm	300 cm	170 cm	140 cm	27 cm
60 cm	110 cm	300 cm	170 cm	140 cm	27 cm
60 cm	120 cm	300 cm	170 cm	140 cm	27 cm
60 cm	130 cm	300 cm	170 cm	140 cm	27 cm
70 cm	90 cm	300 cm	170 cm	140 cm	27 cm
70 cm	100 cm	300 cm	170 cm	140 cm	27 cm
70 cm	110 cm	300 cm	170 cm	140 cm	27 cm
70 cm	120 cm	300 cm	170 cm	140 cm	27 cm
70 cm	130 cm	300 cm	170 cm	140 cm	27 cm
80 cm	90 cm	300 cm	170 cm	140 cm	27 cm
80 cm	100 cm	300 cm	170 cm	140 cm	27 cm
80 cm	110 cm	300 cm	170 cm	140 cm	27 cm
80 cm	120 cm	300 cm	170 cm	140 cm	27 cm
80 cm	130 cm	300 cm	170 cm	140 cm	27 cm



ESCALMATIC — ВЫДВИЖНАЯ ЛЕСТНИЦА С ЭЛЕКТРОПРИВОДОМ

Предназначенна для удобного, безопасного и энергосберегающего соединения с чердаками и лофтов. Состоит из 11 ступеней, изготовленных из штампованного стального листа 15/10 и окрашенных в белый цвет, и подвижной конструкции с амортизирующими и возвратными пружинами. Подъём оснащён двойным телескопическим поручнем, а прочные ручки для выхода гарантируют максимальный комфорт и безопасность при использовании лестницы. Главным элементом, который выделяет эту лестницу среди других, является наличие электрического открывающего и закрывающего устройства. Команда подается через прилагаемый инфракрасный пульт дистанционного управления или через настенную клавиатуру. Ещё одним важным преимуществом лестницы Escalmatic является система двойной изоляции, которая предотвращает циркуляцию воздуха через люк, тем самым изолируя помещения и уменьшая рассеивание тепла и энергии. Первый изоляционный слой находится в люке, изготовленном из экологичной фанеры толщиной 15 мм. Второй слой состоит из материала с высокой степенью теплоизоляции, который блокирует рециркуляцию горячего и холодного воздуха. В эту систему также может быть встроен специальный изолирующий кожух (Termosover), который устанавливается на ступеньку лестницы, что помогает повысить общую теплоизоляцию. Использование обеих систем обеспечивает значение изоляции $U=1,1 \text{ Вт/м}^2\text{К}$. Преимущество данной модели заключается в том, что ее механизм работает по принципу сжатия. Подъём механизма осуществляется за счет усилия возвратных пружин, а наличие штатного крепления в комплекте поставки значительно упрощает установку лестницы. Лестница снабжена прямым поручнем по маршу. На рамке люка также установлены поручни, облегчающие выход на чердак.

К крышке люка может быть добавлена плита с утеплителем (пенофол - от 40 мм) для исключения промерзания люка при не утепленной крыше дома.